

# GRAPADORA DE PEDAL PNEUMÁTICA MODEL: CAB-S-35

## MANUAL

### ADVERTENCIA

ANTES DE USAR ESTA GRAPADORA, TODOS LOS OPERADORES DEBEN ESTUDIAR ESTE MANUAL. PARA ENTENDER Y SEGUIR LAS ADVERTENCIAS E INSTRUCCIONES DE SEGURIDAD. MANTENGA ESTAS INSTRUCCIONES CON LA GRAPADORA PARA UNA REFERENCIA FUTURA. SI TIENE ALGUNA PREGUNTA PÓNGASE EN CONTACTO CON SU DISTRIBUIDOR.



# ESPECIFICACIONES DE LA MÁQUINA

- . MODELO DE LA MÁQUINA .....
- . DIMENSIONES (LARGO X ALTO X FONDO)..... 830MM X 600M X 1245MM
- . PESO (SIN GRAPAS) ..... 23.7 KG
- . ROSCA DE ENTRADA ..... 1/4" NPT
- . AIRE COMPRIMIDO:
  - . PRESIÓN MÁXIMA ADMISIBLE ..... 8 KG/CM<sup>2</sup>
  - . PRESIÓN DE TRABAJO RECOMENDADA ..... 5 KG/CM<sup>2</sup> ~ 6KG/CM<sup>2</sup>
  - . ESPECIFICACIONES DE LAS GRAPAS ..... LONGITUD DEL  
PUENTE 15MM, 18MM, 22MM
- . CAPACIDAD DEL CARGADOR ..... 200 PCS

NIVELES DE RUIDO: (USE SIEMPRE PROTECCIÓN AUDITIVA EN EL LUGAR DE TRABAJO.)

A – PONDERADA INDIVIDUAL – NIVEL DE PRESIÓN ACÚSTICA INSTANTANEA EN LA POSICIÓN DEL OPERADOR : L pA, Is = 89 Dba

A – NIVEL DE POTENCIA ACÚSTICA, PONDERADO A, DE LA MÁQUINA :  
L WA, Is = 93 Dba

A – PONDERADO ÚNICO – NIVEL DE PRESIÓN ACÚSTICA DE LA SUPERFICIE DEL EVENTO:  
L Pa, Is, Im = 80 Dba

## INSTRUCCIONES DE SEGURIDAD

PELIGRO

1. LEA ESTE MANUAL Y COMPRENDA TODAS LAS INSTRUCCIONES DE SEGURIDAD ANTES DE UTILIZAR LA HERRAMIENTA SI TIENE ALGUNA PREGUNTA, COMUNÍQUESE CON NUESTROS REPRESENTANTES AUTORIZADOS.

2. NUNCA USE NINGÚN TIPO DE GAS INFLAMABLE U OXÍGENO COMO FUENTE DE ALIMENTACIÓN PARA LA HERRAMIENTA, SOLO USE AIRE COMPRIMIDO FILTRADO, LUBRICADO Y REGULADO.
3. NO USE NUNCA GASOLINA U OTRO LIQUIDO INFLAMABLE PARA LIMPIAR LA MÁQUINA. CUALQUIER VAPOR EN LA MÁQUINA PUEDE SER ENCENDIDO POR UNA CHISPA Y CAUSAR LA EXPLOSIÓN DE LA MÁQUINA.
4. NO EXCEDA LA PRESIÓN DE TRABAJO MÁXIMA ADMISIBLE DE LA MÁQUINA (8 KG/CM<sup>2</sup>)
5. DESCONECTE LA MÁQUINA DEL SUMINISTRO DE AIRE ANTES DE RETIRAR GRAPAS ENCALLADAS, REALIZAR MANTENIMIENTO, AJUSTAR Y CUANDO NO LA ESTÉ USANDO.

## ADVERTENCIA

6. EN EL LUGAR DE TRABAJO, USE SIEMPRE EQUIPO DE PROTECCIÓN COMO GAFAS DE SEGURDIDA, PROTECCIÓN AUDITIVA Y PROTECCIÓN DE LA CABEZA.
7. NO USE NINGUNA VÁLVULA ANTIRETORNO O CUALQUIER OTRO EMPALME QUE PERMITA QUE EL AIRE PERMANEZCA EN LA MÁQUINA.
8. NO COLOQUE SU MANO NI NINGUNA PARTE DE SU CUERPO EN LA ZONA DE DISPARO DE LA GRAPA, ENTRE LA CUBIERTA A (016) Y EL MOLDE (046).

## LUBRICACIÓN Y MANTENIMIENTO

- DESCONECTE EL SUMINISTRO DE AIRE DE LA MÁQUINA ANTES DE LUBRICAR O REALIZAR EL MANTENIMIENTO DE LA MÁQUINA.

## NOTA

- SU MÁQUINA NECESITA LUBRICACIÓN ANTES DE SU PRIMER USO.

# INSTALACIÓN DE LA GRAPADORA

1. ENCUENTRE UN LUGAR ADECUADO.
2. ABRA EL EMBALAJE Y LEVANTE LA MÁQUINA.
3. USE UNA LLAVE DE 6 MM ALLEN Y OTRA HEXAGONAL DE 13 MM PARA MONTAR EQUILIBRADOR (049).

**NOTA** : MONTE EL EQUILIBRADOR (049) DE FORMA QUE LA MÁQUINA ESTÉ BIEN EQUILIBRADA SOBRE EL SUELO.

4. USE UNA LLAVE DE 17MM PARA ENSAMBLAR EL “ADAPTADOR DE DOBLE ROSCA” (525) CON EL CONJUNTO PISTÓN NEUMÁTICO (035).
5. USE UNA LLAVE DE 19MM PARA ENSAMBLAR EL “ADAPTADOR CODO” (523) CON EL CONJUNTO DEL PISTÓN NEUMÁTICO (035).
6. CONECTE LA MÁQUINA A UNA FUENTE DE AIRE Y PODRÁ USARLA.

**NOTA** : CONTROLE LA PRESIÓN DE AIRE ENTRE 5 KG/CM<sup>2</sup> Y 6 KG/CM<sup>2</sup>

## AJUSTE DE LA VELOCIDAD

1. LA VÁLVULA (529) CONTROLA LA VELOCIDAD DE TRABAJO.
2. AJUSTE LA VÁLVULA (529) PARA CONSEGUIR LA VELOCIDAD QUE USTED DESEE.

## USANDO LA GRAPADORA

1. TIRE HACIA ATRÁS EL EMPUJADOR (026) HASTA QUE HAGA TOPE EN EL PIVOTE (024). A CONTINUACIÓN, ROTE EL EMPUJADOR (26) HASTA SU POSICIÓN.
2. COLOQUE LA CANTIDAD ADECUADA DE TIRAS DE GRAPAS EN EL CARGADOR (020) DESDE ATRÁS. PERMITA QUE LAS GRAPAS SE DESLICEN

CORRECTAMENTE HACIA LA PARTE FRONTAL DEL CARGADOR (020).

3. ACOMPAÑE EL EMPUJADOR (026) HASTA QUE HAGA TOPE CON LOS PEINES DE GRAPAS. NO DEJE QUE EL EMPUJADOR AVANCE DE GOLPE YA QUE PODRÍA DEFORMAR LAS GRAPAS O DAÑAR LA MÁQUINA.

**NOTA** : COMPRUEBE QUE EL MUELLE (028) NO ESTÉ BLOQUEADO.

4. COLOQUE EL EMBALAJE EN SU POSICIÓN.

**NOTA** : CENTRE BIEN LA LINEA CENTRAL DEL EMBALAJE CON LA LINEA CENTRAL DEL CABEZAL (016).

5. PRESIONE EL PEDAL (038) HACIA ABAJO CON EL PIÉ HASTA QUE SE PARE. A CONTINUACIÓN, SUELTE EL PEDAL (038) PARA QUE RETORNE A SU POSICIÓN INICIAL.

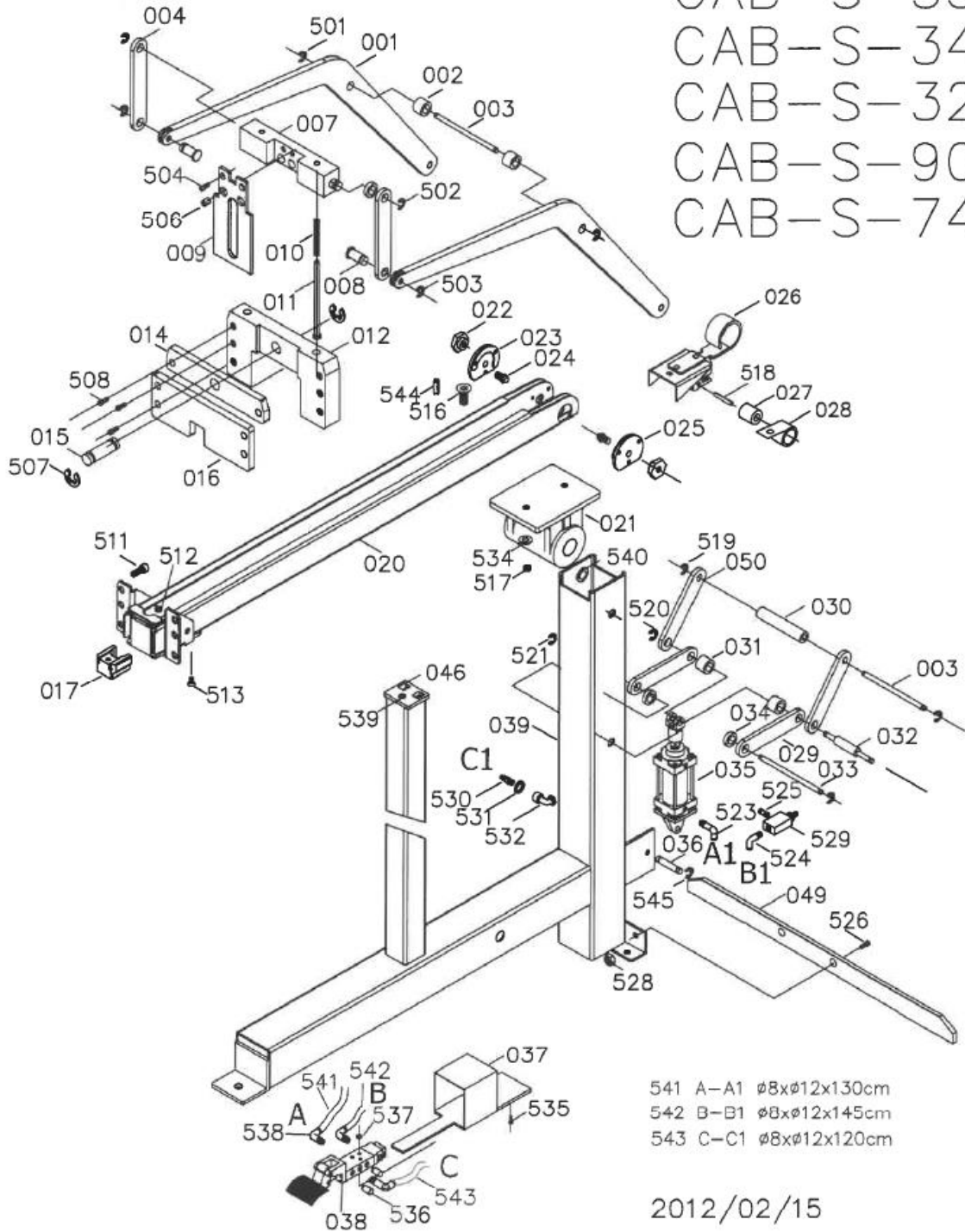
**NOTA** : IF THERE IS NOT A CARTON IN POSITION, DO NOT PRESS THE SWITCH (038) DOWN.

## DEENCASQUILLADO DE LA MÁQUINA

1. PRESIONE EL EMPUJADOR (026) HACIA ATRÁS Y HÁGALO ROTAR. RETIRE LAS GRAPAS ENCALLADAS.
2. RETIRE EL CABEZAL (016) CON UNA LLAVE DE 4 MM ALLEN.
3. DEENCASQUILLE LA MÁQUINA.
4. VUELVA A MONTAR EL CABEZAL (016).

**NOTA** : ANTES DE MANIPULAR LA MÁQUINA, DESCONECTELA DE LA FUENTE DE AIRE.

CAB-S-35  
 CAB-S-34  
 CAB-S-32  
 CAB-S-9040  
 CAB-S-7437



MODEL : CAB-S

Item	Parts No.	Description	Qty	Spec.
001	A00600102	LINK 1	2	
002	A00603401	TUBE	2	
003	A00603201	SHAFT E	2	
004	A00600401	LINK 2	2	
007	A00600703	DRIVER SEAT	1	
008	A00600801	SHAFT C	2	
009	A00600904	DRIVER	1	35
009	A00600905	DRIVER	1	32
009	A00600906	DRIVER	1	34
009	A00600907	DRIVER	1	9040 , 7437
010	A00601002	SPRING	2	
011	A00601103A	SPRING SHAFT	2	
012	A00601202	MAGAZINE SEAT	1	35
012	A00601203	MAGAZINE SEAT	1	32
012	A00601204	MAGAZINE SEAT	1	34
012	A00601206	MAGAZINE SEAT	1	9040 , 7437
014	A00601405	COVER B	1	
015	A00601502	SHAFT D	1	
016	A00601605	COVER A	1	
017	A00607601	BRACKET	1	
020	CMB-S-35-P3-S	MAGAZINE UNIT	1	35
020	CMB-S-32-P3-S	MAGAZINE UNIT	1	32
020	CMB-S-34-P3-S	MAGAZINE UNIT	1	34
020	CMB-S-9040-P3-S	MAGAZINE UNIT	1	9040
020	CMB-S-7437-P3-S	MAGAZINE UNIT	1	7437
021	A00602101	BRACKET SET	1	
022	A00607101	NUT	2	
023	A00103903A	RIGHT PUSHER GUIDE	1	
024	A00103203	ROD	2	
025	A00103904A	LEFT PUSHER GUIDE	1	
026	A00103710A	PUSHER SET	1	32
026	A00103711A	PUSHER SET	1	34
026	A00103709A	PUSHER SET	1	35
026	A00103714A	PUSHER SET	1	7437
026	A00103715A	PUSHER SET	1	9040
027	A00103501	ROLLER	1	
028	A00602801	SPRING	1	
029	A00602901	LINK 3 -A	2	
030	A00603002	TUBE	1	
031	A00700704	TUBE	2	
032	A00700206	SHAFT K	1	
033	A00603302	SHAFT F	1	
034	A00603402	TUBE	2	
035	BAI0104A	CYLINDER SET	1	φ80;75
036	A00700601	SHAFT M	1	
037	A00700302A	SWITCH COVER UNIT	1	

Item	Parts No.	Description	Qty	Spec.
038	BAI0302	SWITCH	1	
039	A00603905A	BODY SET	1	
046	A00604607	MOLD	1	
049	A00604901	BALANCER	1	
050	A00602903	LINK 3 -C	2	
501	BAF11002	E-RING	2	φ10
502	BAF10502	E-RING	2	φ5
503	BAF10502	E-RING	2	φ5
504	BAC0604102	HEX.SOC.HD.BOLT	2	M4 x 0.7-10
506	BAA060016	SPRING PIN	2	φ6-16
507	BAF10602	E-RING	2	φ6
508	BAC0605102	HEX.SOC.HD.BOLT	6	M5 x 0.8-10
511	BAC0605082	HEX.SOC.HD.BOLT	6	M5 x 0.8-8
512	BAD01041	LOCK NUT	1	M4 x 0.7
513	BAC0204222	HEX.SOC.FLAT COUNTER SUNK HD. SCREW	1	M4 x 0.7-22
516	BAC0205162	HEX.SOC.FLAT COUNTER SUNK HD. SCREW	2	M5 x 0.8-16
517	BAD02051	LOCK NUT	2	M5 x 0.8
518	BAA040016	SPRING PIN	1	φ4-16
519	BAF11002	E-RING	2	φ10
520	BAF11002	E-RING	2	φ10
521	BAF11002	E-RING	2	φ10
523	BAI0703	PU PLUG	1	3/8" x φ 12-90°
524	BAI0703	PU PLUG	1	3/8" x φ 12-90°
525	BAI1002	DOUBLE SCREW TUBE	1	3/8"X3/8"
526	BAC0408202	HEX.SOC.HD.BOLT	2	M8 x 1.25-20
528	BAD01081	LOCK NUT	2	M8 x 1.25
529	BAI1102	QUICK EXHAUST	1	3/8"
530	A00100801	AIR PLUG	1	Japanese Type
530	A00100802	AIR PLUG	1	U.S.A. Type
530	A00100803	AIR PLUG	1	European Type
531	BAE01122	SPRING WASHER	1	φ 12
532	BAI1203	PU PLUG	1	1/4" x φ 12-90°
534	BAE01052	SPRING WASHER	2	φ5
535	BAC050012	FLAT HEAD SCREW	3	3/16" UNC
536	BAI0503	DEFLECTOR	2	3/8"
537	BAD03012	NUT	3	3/16" NUC
538	BAI0703	PU PLUG	3	3/8" x 12-90°
539	BAC0904082	HEX.SOC.ROUND.HD.SCREW	2	M4 x 0.7-8
540	BAE03142	WAVE WASHER	2	φ14.5 x φ21
541	BAI0803	TUBE	1	φ8 x φ12x130 CM
542	BAI0804	TUBE	1	φ8 x φ12x145CM
543	BAI0805	TUBE	1	φ8 x φ12x120CM
544	BAA040008	SPRING PIN	4	φ4 x 8
545	BAF11502	E-RING	2	φ15